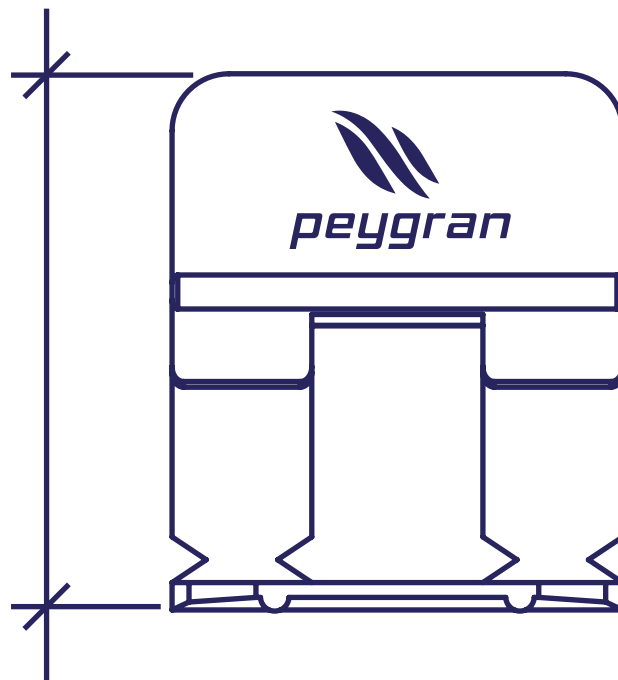




FICHA TÉCNICA



SISTEMA DE NIVELACIÓN



www.peygran.com

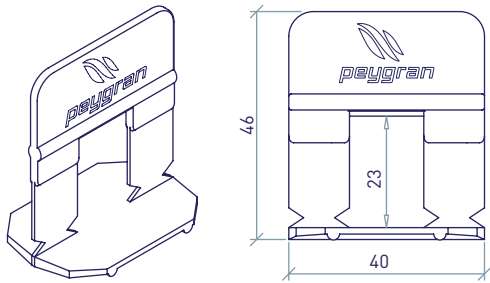


Sistema de Nivelación

Calzos, Cuña, Suplemento y Protector

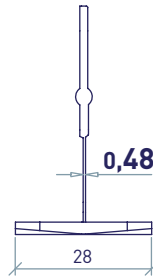
CALZO CERÁMICA

MATERIAL: Poliamida



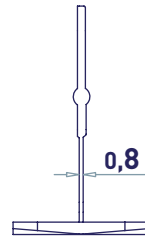
0,5 mm

Ref: 03010105E
100uds.



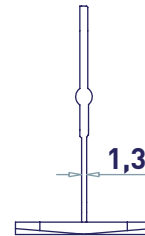
1 mm

Ref: 03010110E
100uds.



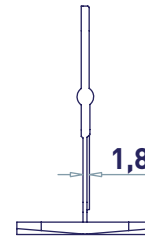
1,5 mm

Ref: 03010115E
100uds.



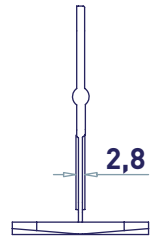
2 mm

Ref: 03010120E
100uds.



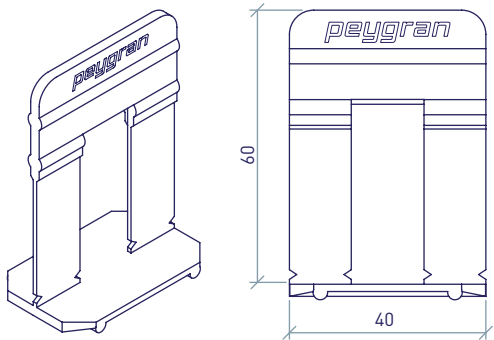
3 mm

Ref: 03010130E
100uds.



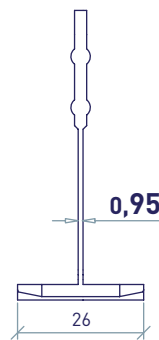
CALZO PIEDRA

MATERIAL: Poliamida



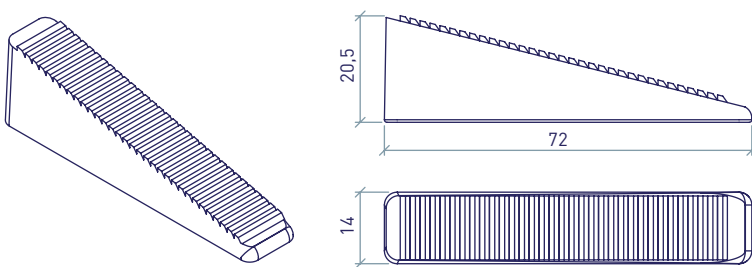
1 mm

Ref: 03010140D
80uds.



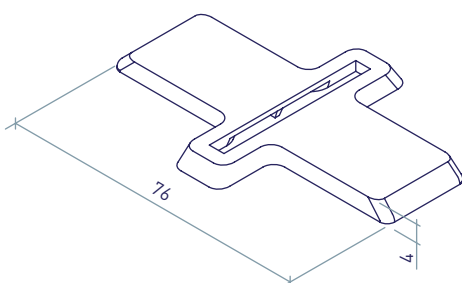
CUÑA - Ref: 03010200E - 100uds.

MATERIAL: Poliamida + fibra



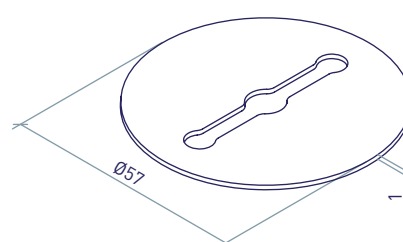
SUPLEMENTO - Ref: 03010700E - 100uds.

MATERIAL: Polipropileno



PROTECTOR - Ref: 03010600E - 100uds.

MATERIAL: Polipropileno



Para ver distintas opciones de presentación de producto y cantidades por envase consultar Catálogo general.



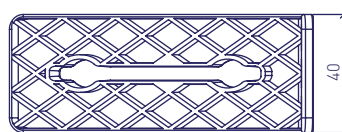
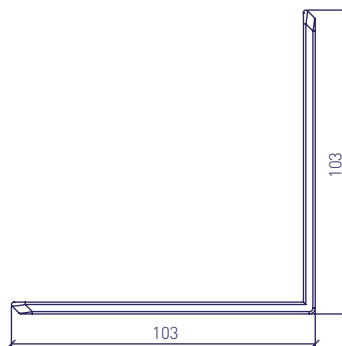
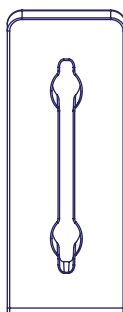
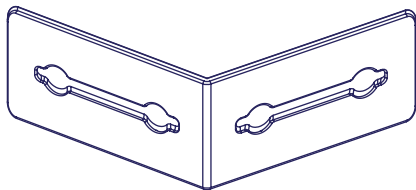
Sistema de Nivelación

Escuadra Nivelación

ESCUADRA DE NIVELACIÓN

Ref: 03010800A - 25uds.

MATERIAL: Poliamida + fibra





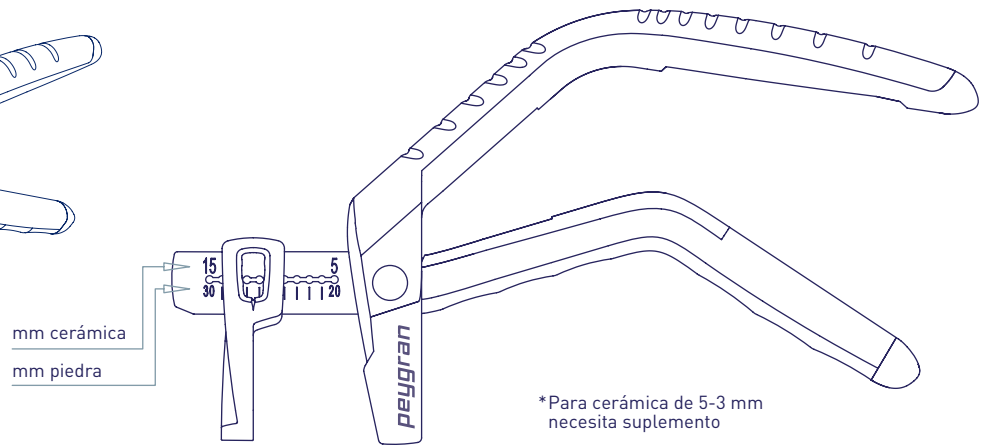
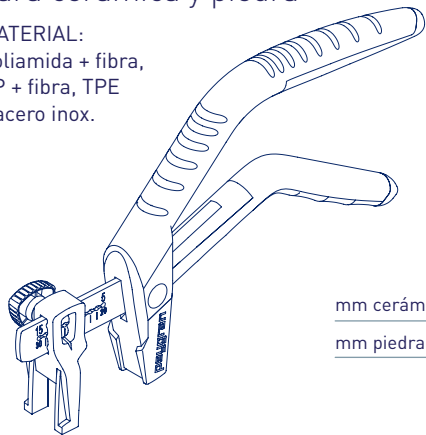
Sistema de Nivelación

Alicates: Cerámica y Piedra

Ref: 03010310A

Alicate Ergonómico para cerámica y piedra

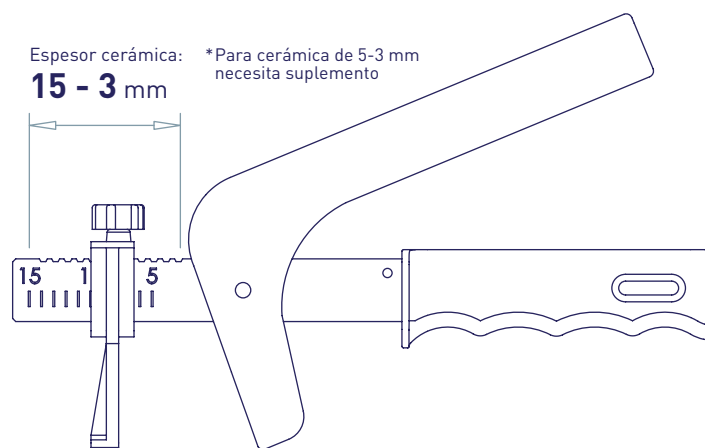
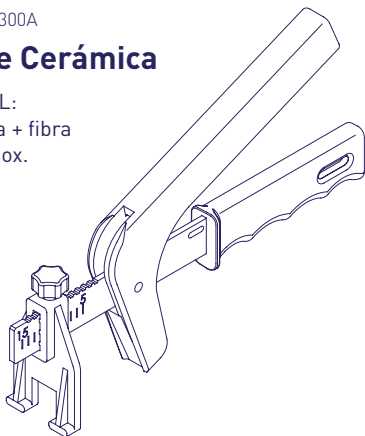
MATERIAL:
Poliamida + fibra,
PP + fibra, TPE
y acero inox.



Ref: 03010300A

Alicate Cerámica

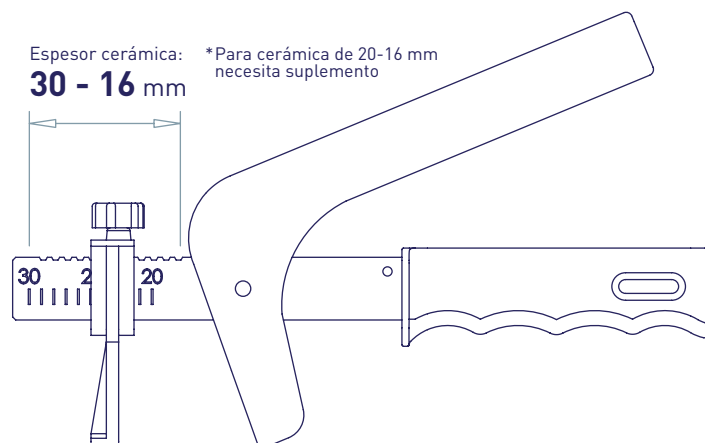
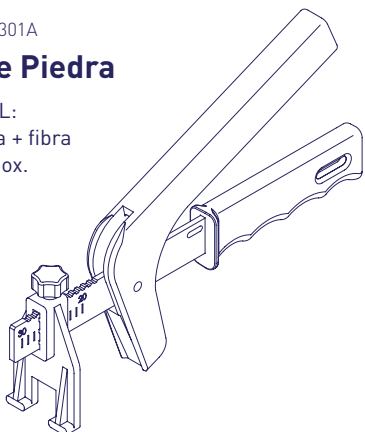
MATERIAL:
Poliamida + fibra
y acero inox.



Ref: 03010301A

Alicate Piedra

MATERIAL:
Poliamida + fibra
y acero inox.



Para ver distintas opciones de presentación de producto y cantidades por envase consultar Catálogo general.



Sistema de Nivelación

Modo de uso

El Sistema de Nivelación Peygran se instala siguiendo esta serie de pasos. Se aplica para todo tipo de formatos y superficies. Se recomienda utilizar con formatos a partir de 30x30cm. Seguir las recomendaciones de la UNE - 138002. Se recomienda realizar doble encolado.



1º AJUSTAR ALICATE

Ajustar el Alicata en la escala según el espesor de la cerámica.



2º COLOCAR CALZOS

Una vez extendemos el cemento cola, colocaremos la primera baldosa a nivel y la asentaremos con el mazo. Introduciremos los Calzos en los extremos de la baldosa (aprox. > 50mm del borde).



3º INTRODUCIR CUÑAS

Al colocar las baldosas adyacentes, introduciremos las Cuñas en los Calzos manualmente.



4º APRETAR

Apoyar el Alicata según imagen y apretar al máximo para enrasar las baldosas antes de que solidifique la cola.



5º MACEAR LIGERAMENTE

Se recomienda una vez enrasada la baldosa, macearla ligeramente para liberar tensiones.



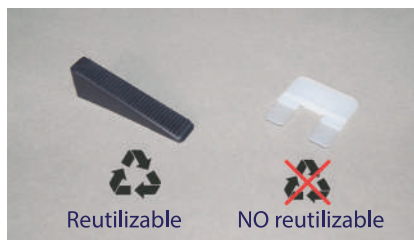
6º ESPERAR SECADO

Una vez acabada la superficie, dejar fraguar la cola el tiempo recomendado por el fabricante.



7º RETIRAR SISTEMA

Transcurrido el tiempo de secado, retirar los Calzos, golpeándolos con una maza o el pie en la dirección de la junta (no golpear las Cuñas). El Calzo romperá siempre por los cortes laterales, por debajo de la cerámica.



8º CUÑAS REUTILIZABLES

Finalmente recuperar las Cuñas, desechar el resto del Calzo y rejuntar.



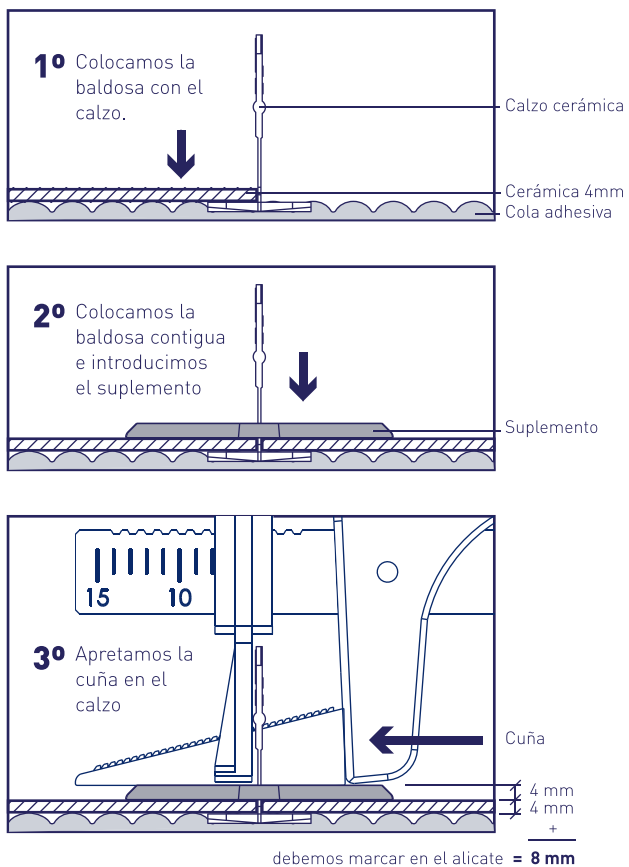
Vídeo MODO DE USO
Video MODE OF USE



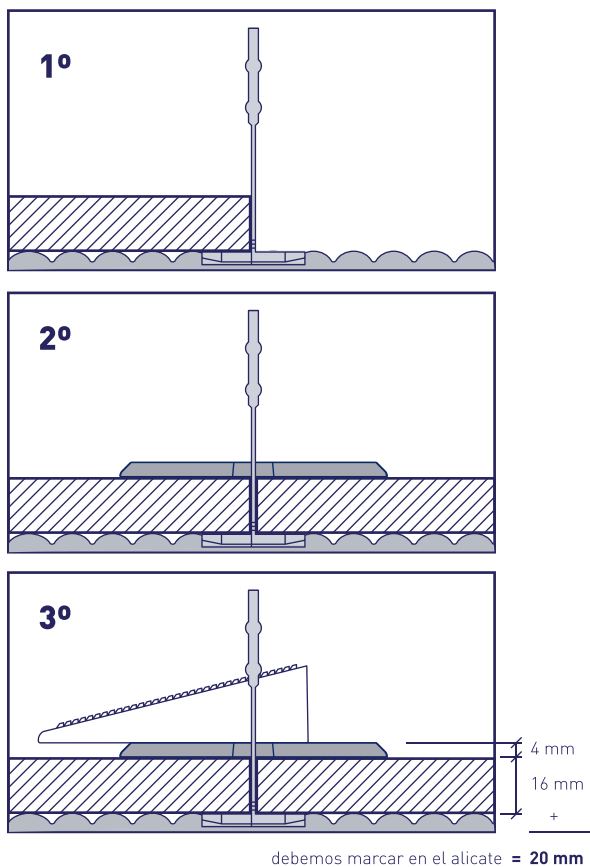


Sistema de Nivelación
Suplemento

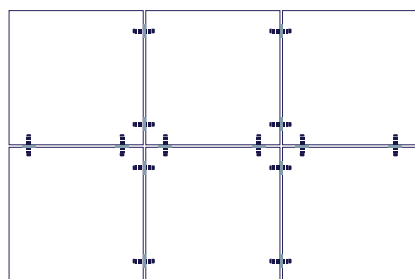
Formato SLIM (3 a 5 mm)
Cerámica de 4 mm



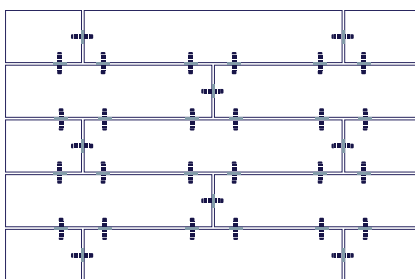
Formato PIEDRA (16 a 20 mm)
Piedra de 16 mm



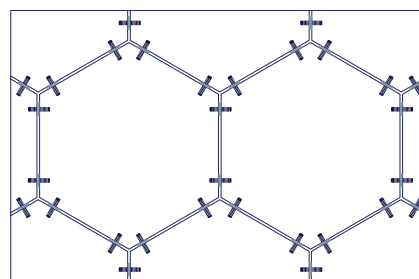
Formatos de colocación



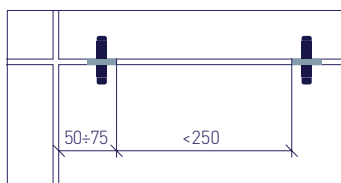
Baldosa cuadrada: 50x50, 60x60, 70x70, etc.



Formatos laminados: 20x90, 20x120, etc.



Baldosa formato especiales.



1. La distancia que se debe de guardar hasta el extremo de la baldosa es de 50 a 75 mm.
2. Distancia recomendada entre calzos es de < 250 mm.